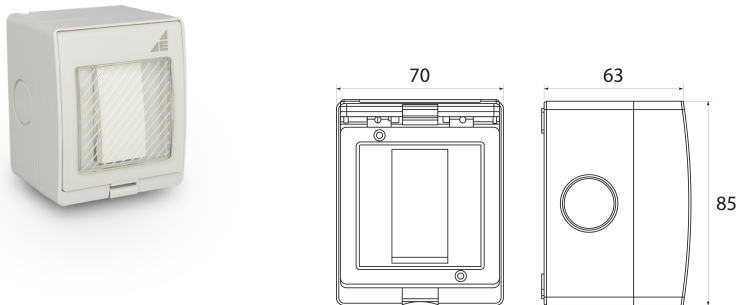


Łącznik pojedynczy natynkowy LPN IP55 "AQUA55"

Seria gniazd i łączników bryzgoszczelnych natynkowych AQUA55 odporna na pył i wodę na poziomie IP55. Wykonana jest z wysokiej jakości tworzywa ABS/PC w kolorze szarym, transparentną klapkę otwierającą się do 90°. Elastyczna i wytrzymała osłona z PVC pozwala na włączanie przycisków. Miedziane zaciski śrubowe zapewniają parametry 16A, 250V~. AQUA55 przeznaczona jest zarówno do użytku wewnętrznego i zewnętrznego zapewniając odporność na warunki pogodowe. Seria składa się z łączników pojedynczego i podwójnego, przycisku dzwonekowego, gniazd pojedynczych i podwójnych oraz zestawów łącznik + gniazdo, także w wersji Schuko. Każdy produkt jest domyślnie nieskręcony co przyczynia się do przyspieszenia montażu. W komplecie znajduje się także dławik dopasowany do rozmiaru osłabień w puszcze i wkręty montażowe wraz z kołkami rozporowymi.



Informacje ogólne

ID produktu	55.05
GTIN/EAN	5901769018969
Produkt dostępny w magazynie	Tak
Masa netto	0,13 kg
Grupa rabatowa producenta	B
Informacja REACH	Nie zawiera substancji SVHC > 0,1% masy
Kod celny	85365080

Opis ETIM

Klasa	Łącznik/przycisk żaluzjowy (EC000044)
Grupa	Elementy instalacyjne i podłączeniowe (EG000013)
Konfiguracja elementów	Element podstawowy z kompletną obudową
Model	Łącznik 1-biegunowy
Sposób działania	Przycisk wahadłowy
Sposób montażu	Montaż natynkowy
Materiał	Tworzywo sztuczne
Bezhalogenowe	Tak
Sposób mocowania	Montaż śrubowy

Typ połączenia	Zacisk śrubowy
Kolor	Szary
Przezroczysty	Tak
Stopień ochrony (IP)	IP55
Prąd znamionowy	16 A
Napięcie znamionowe	250 V

Linki MIME

Zdjęcie produktu	http://www.elektro-plast.pl/pub/Image/products/55.05.jpg
Rysunek wymiarowy	http://www.elektro-plast.pl/pub/Image/schematy/55.05.jpg