

REGULACJA - TERMOSTATY / REGULATING - THERMOSTATS

Termostat na grzanie - TBG zamykający (NC) / Thermostat for heating - TBG normally closed (NC)

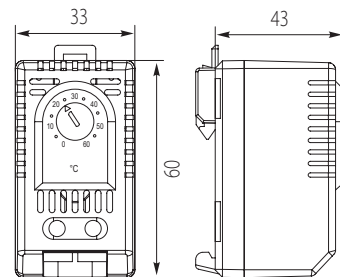


TBG2

Nr kat. / Cat No.	Symbol	Kolor / Colour	Zakresy / Setting range	Mocowanie / Mounting	Rodzaj czujnika / Sensor element	IP	Waga [kg] / Weight [kg]
86.01*	TBG1	szary / gray	NC 0 / + 60 °C	na szynę TH 35 / to TH 35 rail	bimetaliczny / thermostatic bimetal	IP20	0,04
86.02	TBG2	szary / gray	NC -10 / +50 °C				
86.03*	TBG3	szary / gray	NC +20 / +80 °C				

Dodatkowe informacje / Additional information

Spełnia normy / Meet the standard	Szt. / Pcs.
EN 55014-1:2006+A1:2009+A2:2011; EN 61000-3-2:2014; EN 61000-3-3:2013; EN 55014-2:2015	1
Podłączenie / Connection	Dane znamionowe / Rated data
2-biegunowy zacisk: sztywny drut 2,5 mm ² , linka ¹ 1,5 mm ² / 2-pole terminal: rigid wire 2.5mm ² , stranded wire ¹ 1.5mm ²	120-250 V AC/DC, 10(1) A



Termostat na chłodzenie - TBZ otwierający (NO) / Thermostat for cooling - TBZ normally open (NO)

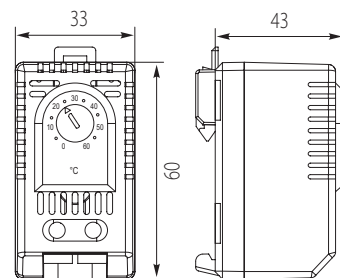


TBZ6

Nr kat. / Cat No.	Symbol	Kolor / Colour	Zakresy / Setting range	Mocowanie / Mounting	Rodzaj czujnika / Sensor element	IP	Waga [kg] / Weight [kg]
86.06	TBZ6	szary / gray	NO 0 / + 60 °C	na szynę TH 35 / to TH 35 rail	bimetaliczny / thermostatic bimetal	IP20	0,04
86.07*	TBZ7	szary / gray	NO -10 / +50 °C				
86.08*	TBZ8	szary / gray	NO +20 / +80 °C				

Dodatkowe informacje / Additional information

Spełnia normy / Meet the standard	Szt. / Pcs.
EN 55014-1:2006+A1:2009+A2:2011; EN 61000-3-2:2014; EN 61000-3-3:2013; EN 55014-2:2015	1
Podłączenie / Connection	Dane znamionowe / Rated data
2-biegunowy zacisk: sztywny drut 2,5 mm ² , linka ¹ 1,5 mm ² / 2-pole terminal: rigid wire 2.5mm ² , stranded wire ¹ 1.5mm ²	120-250 V AC/DC, 10(1) A



Termostat na grzanie i chłodzenie - TBGZ (podwójny) NC NO / Thermostat for heating and cooling - TBGZ (double) NC NO

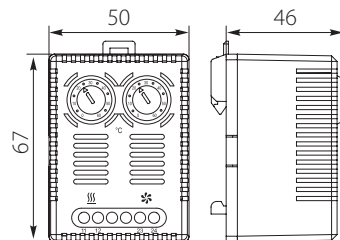


TBGZ41

Nr kat. / Cat No.	Symbol	Kolor / Colour	Zakresy / Setting range	Mocowanie / Mounting	Rodzaj czujnika / Sensor element	IP	Waga [kg] / Weight [kg]
86.41	TBGZ41	szary / gray	NC 0 / + 60 °C NO 0 / + 60 °C	na szynę TH 35 / to TH 35 rail	bimetaliczny / thermostatic bimetal	IP20	0,09
86.43*	TBGZ43	szary / gray	NC -10 / +50 °C NO -10 / +50 °C				
86.45*	TBGZ45	szary / gray (chłodzenie i chłodzenie)	NO 0 to +60°C NO 0 to +60°C				

Dodatkowe informacje / Additional information

Spełnia normy / Meet the standard	Szt. / Pcs.
EN 55014-1:2006+A1:2009+A2:2011; EN 61000-3-2:2014; EN 61000-3-3:2013; EN 55014-2:2015	1
Podłączenie / Connection	Dane znamionowe / Rated data
4-biegunowy zacisk: sztywny drut 2,5 mm ² , linka ¹ 1,5 mm ² / 4-pole terminal: rigid wire 2.5mm ² , stranded wire ¹ 1.5mm ²	NC: AC 250V, 10(1) A, DC30W NO: AC 250V, 5(1)A, DC 30W



Przełącznik SM NO / Switch module SM NO

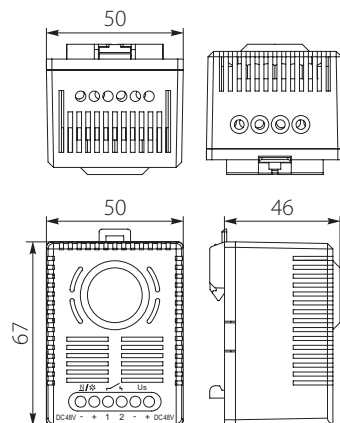


SM47

Nr kat. / Cat No.	Symbol	Kolor / Colour	Max. prąd łączenia / Max. switching capacity	Mocowanie / Mounting	Typ kontaktu / Sensor element	IP	Waga [kg] / Weight [kg]
86.47*	SM47	szary / gray	28V DC, 16A	na szynę TH 35 / to TH 35 rail	styk NO (przełącznik/MOSFET) / contact maker NO (Relay/MOSFET)	IP20	0,09
			Napięcie pracy / Operating Voltage 24 V DC (20-28 V DC)				
86.48*	SM48	szary / gray	56VDC, 16A				
			Napięcie pracy / Operating Voltage 48V DC (38-56V DC)				

Dodatkowe informacje / Additional information

Spełnia normy / Meet the standard	Szt. / Pcs.
EN 55014-1:2006+A1:2009+A2:2011; EN 61000-3-2:2014; EN 61000-3-3:2013; EN 55014-2:2015	1
Podłączenie / Connection	Dane znamionowe / Rated data
6-biegunowy zacisk: sztywny drut 2,5 mm ² , linka ¹ 1,5 mm ² / 6-pole terminal: rigid wire 2.5mm ² , stranded wire ¹ 1.5mm ²	SM47 - 13mA at 20VDC / 22mA at 28VDC SM48 - 10mA at 38VDC / 18mA at 56VDC



* - Produkt z indywidualnym terminem realizacji / This product has an individual delivery deadline.

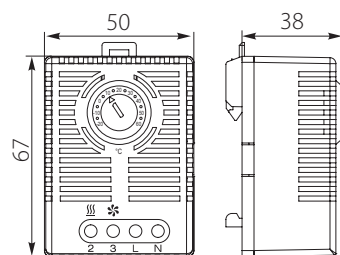
¹ W przypadku łączenia za pomocą linki należy użyć tulejek na końcu przewodu. / When connecting with wires, wire end ferrules must be used.

Termostat elektroniczny TE50 / Electronic thermostat TE50



TE50

Nr kat. / Cat No.	Symbol	Kolor / Colour	Zakresy / Setting range	Mocowanie / Mounting	Rodzaj czujnika / Sensor element	IP	Waga [kg] / Weight [kg]
86.50*	TE50	szary / gray	-20 / + 60 °C	na szynę TH 35 / to TH 35 rail	NTC	IP20	0,06
Dodatkowe informacje / Additional information							
Spełnia normy / Meet the standard						Szt. / Pcs.	
EN 55014-1:2006+A1:2009+A2:2011; EN 61000-3-2:2014; EN 61000-3-3:2013; EN 55014-2:2015						1	
Podłączenie / Connection						Dane znamionowe / Rated data	
4-biegunowy zacisk: sztywny drut 2,5 mm ² , linka ¹ 1,5 mm ² / 4-pole terminal: rigid wire 2.5mm ² , stranded wire ¹ 1.5mm ²						NC: 250V AC, 10 (4) A NO: 250V AC, 5 (2) A	

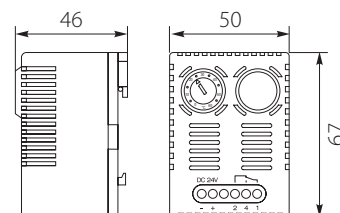


Termostat elektroniczny TE51 / Electronic thermostat TE51



TE51

Nr kat. / Cat No.	Symbol	Kolor / Colour	Zakresy / Setting range	Mocowanie / Mounting	Rodzaj czujnika / Sensor element	IP	Waga [kg] / Weight [kg]
86.51*	TE51	szary / gray	0 / + 60 °C	na szynę TH 35 / to TH 35 rail	PTC	IP20	0,08
Dodatkowe informacje / Additional information							
Spełnia normy / Meet the standard						Szt. / Pcs.	
EN 55014-1:2006+A1:2009+A2:2011; EN 61000-3-2:2014; EN 61000-3-3:2013; EN 55014-2:2015						1	
Podłączenie / Connection						Dane znamionowe / Rated data	
5-biegunowy zacisk: sztywny drut 2,5 mm ² , linka ¹ 1,5 mm ² / 5-pole terminal: rigid wire 2.5mm ² , stranded wire ¹ 1.5mm ²						24 V DC (20 - 28 V DC), 16A	

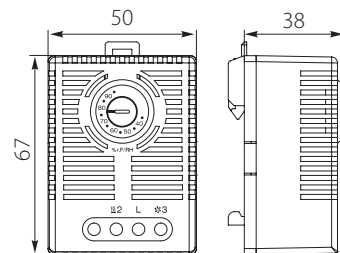


Hygrostat mechaniczny MEHI49 / Mechanical hygrostat MEHI49



MEHI49

Nr kat. / Cat No.	Symbol	Kolor / Colour	Zakresy / Setting range	Mocowanie / Mounting	Różnica przełączania (wilgotność) / Switching differential (humidity)	IP	Waga [kg] / Weight [kg]
86.49	MEHI49	szary / gray	35 to 95% RH	na szynę TH 35 / to TH 35 rail	4 % RH (± 3 % tolerancja) / 4% RH (± 3% tolerance)	IP20	0,06
Dodatkowe informacje / Additional information							
Spełnia normy / Meet the standard						Szt. / Pcs.	
EN 55014-1:2006+A1:2009+A2:2011; EN 61000-3-2:2014; EN 61000-3-3:2013; EN 55014-2:2015						1	
Podłączenie / Connection						Dane znamionowe / Rated data	
3-biegunowy zacisk: sztywny drut 2,5 mm ² , linka ¹ 1,5 mm ² / 3-pole terminal: rigid wire 2.5mm ² , stranded wire ¹ 1.5mm ²						20V AC/DC, 250V AC	

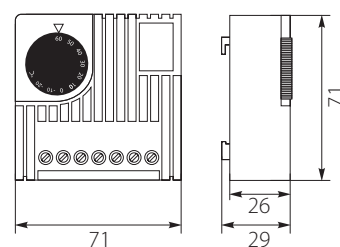


Regulator temperatury TM8 - termostat elektroniczny / Temperature regulator TM8 - electronic thermostat



TM8

Nr kat. / Cat No.	Symbol	Kolor / Colour	Zakresy / Setting range	Mocowanie / Mounting	Rodzaj czujnika / Sensor element	IP	Waga [kg] / Weight [kg]
86.800*	TM8	szary / gray	-20 / + 60 °C	na szynę TH 35 / to TH 35 rail	NTC	IP20	0,06
Dodatkowe informacje / Additional information							
Spełnia normy / Meet the standard						Szt. / Pcs.	
EN 55014-1:2006+A1:2009+A2:2011; EN 61000-3-2:2014; EN 61000-3-3:2013; EN 55014-2:2015						1	
Podłączenie / Connection						Dane znamionowe / Rated data	
7-biegunowy zacisk: sztywny drut 2,5 mm ² , linka ¹ 1,5 mm ² / 7-pole terminal: rigid wire 2.5mm ² , stranded wire ¹ 1.5mm ²						24V / 48V / 60V / 110V / 250V; 16A	

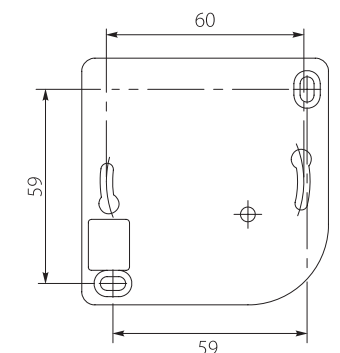


Regulator temperatury TM7 - termostat mechaniczny / Temperature regulator TM7 - mechanical thermostat



TM7

Nr kat. / Cat No.	Symbol	Kolor / Colour	Zakresy / Setting range	Mocowanie / Mounting	Rodzaj czujnika / Sensor element	IP	Waga [kg] / Weight [kg]
86.700*	TM7	szary / gray	0 / + 40 °C	na wkręty / screw mounting	bimetaliczny / thermostatic bimetal	IP20	0,06
Dodatkowe informacje / Additional information							
Spełnia normy / Meet the standard						Szt. / Pcs.	
EN 55014-1:2006+A1:2009+A2:2011; EN 61000-3-2:2014; EN 61000-3-3:2013; EN 55014-2:2015						1	
Podłączenie / Connection						Dane znamionowe / Rated data	
7-biegunowy zacisk: sztywny drut 2,5 mm ² , linka ¹ 1,5 mm ² / 7-pole terminal: rigid wire 2.5mm ² , stranded wire ¹ 1.5mm ²						230V AC	



* - Produkt z indywidualnym terminem realizacji / This product has an individual delivery deadline.

¹ W przypadku łączenia za pomocą linki należy użyć tulejek na końcu przewodu. / When connecting with wires, wire end ferrules must be used.

Wentylator z filtrem WEF4 / Fan filter WEF4

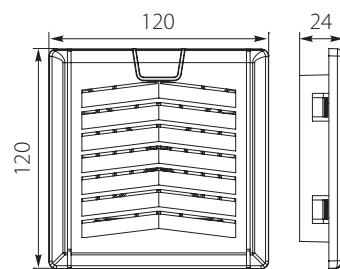


WEF4

Nr kat. / Cat No.	Symbol	Ilość powietrza chłodzącego, nadmuch swobodny / Air volume, free flow	Mocowanie / Mounting	Wykrój montażowy / Enclosure cut-out [mm]	IP	Waga [kg] / Weight [kg]
86.204	WEF4	19 m ³ /h	4 wbudowane klamry zapadkowe / 4 built-in ratchet braces	92 x 92 ⁺¹	IP54 / I (z przewodem ochronnym / earthed)	0,4
Kolor / Colour		Ilość powietrza chłodzącego z filtrem wyjściowym / Air volume with exit filter				
● szary / gray		13 m ³ /h				

Dodatkowe informacje / Additional information

Spełnia normy / Meet the standard		Szt. / Pcs.
EN 61000-6-3:2007+A1:2011+AC:2012; EN 61000-3-2:2014; EN 61000-3-3:2013; EN 61000-6-1:2007		1
Podłączenie / Connection		Dane znamionowe / Rated data
2 przewody (linka), 160 mm / 2 stranded wires, 160 mm		230V AC; 50/60 Hz, 12W



Filtr WF6 / Filter WF6

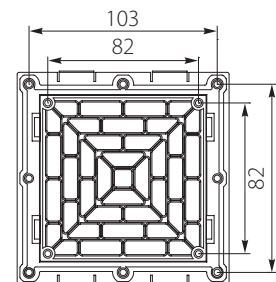


WF6

Nr kat. / Cat No.	Symbol	Kolor / Colour	Mocowanie / Mounting	Wykrój montażowy / Enclosure cut-out [mm]	IP	Waga [kg] / Weight [kg]
86.206	WF6	● szary / gray	4 wbudowane klamry zapadkowe / 4 built-in ratchet braces	92 x 92 ⁺¹	IP54	0,1

Dodatkowe informacje / Additional information

Spełnia normy / Meet the standard		Szt. / Pcs.
EN 61000-6-3:2007+A1:2011+AC:2012; EN 61000-3-2:2014; EN 61000-3-3:2013; EN 61000-6-1:2007		1



Wentylator z filtrem WEF7 / Fan filter WEF7

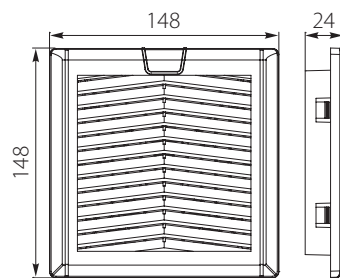


WEF7

Nr kat. / Cat No.	Symbol	Ilość powietrza chłodzącego, nadmuch swobodny / Air volume, free flow	Mocowanie / Mounting	Wykrój montażowy / Enclosure cut-out [mm]	IP	Waga [kg] / Weight [kg]
86.207	WEF7	52 m ³ /h	4 wbudowane klamry zapadkowe / 4 built-in ratchet braces	124 x 124 ⁺¹	IP54 / I (z przewodem ochronnym / earthed)	0,6
Kolor / Colour		Ilość powietrza chłodzącego z filtrem wyjściowym / Air volume with exit filter				
● szary / gray		43 m ³ /h				

Dodatkowe informacje / Additional information

Spełnia normy / Meet the standard		Szt. / Pcs.
EN 61000-6-3:2007+A1:2011+AC:2012; EN 61000-3-2:2014; EN 61000-3-3:2013; EN 61000-6-1:2007		1
Podłączenie / Connection		Dane znamionowe / Rated data
2 przewody (linka), 160 mm / 2 stranded wires, 160 mm		230V AC; 50/60 Hz, 19W



Filtr WF9 / Filter WF9

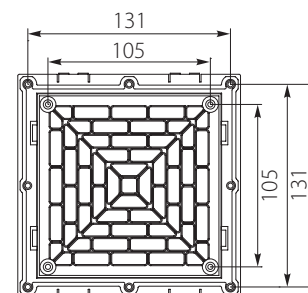


WF9

Nr kat. / Cat No.	Symbol	Kolor / Colour	Mocowanie / Mounting	Wykrój montażowy / Enclosure cut-out [mm]	IP	Waga [kg] / Weight [kg]
86.209	WF9	● szary / gray	4 wbudowane klamry zapadkowe / 4 built-in ratchet braces	124 x 124 ⁺¹	IP54	0,1

Dodatkowe informacje / Additional information

Spełnia normy / Meet the standard		Szt. / Pcs.
EN 61000-6-3:2007+A1:2011+AC:2012; EN 61000-3-2:2014; EN 61000-3-3:2013; EN 61000-6-1:2007		1



Wentylator z filtrem WEF10 / Fan filter WEF10

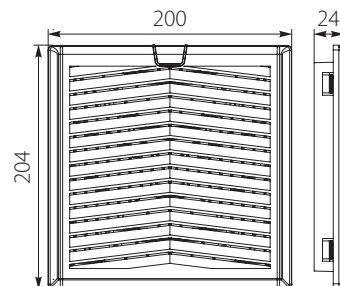


WEF10

Nr kat. / Cat No.	Symbol	Ilość powietrza chłodzącego, nadmuch swobodny / Air volume, free flow	Mocowanie / Mounting	Wykrój montażowy / Enclosure cut-out [mm]	IP	Waga [kg] / Weight [kg]
86.210	WEF10	170 m ³ /h	4 wbudowane klamry zapadkowe / 4 built-in ratchet braces	176 x 176 ⁺¹	IP54 / I (z przewodem ochronnym / earthed)	0,7
Kolor / Colour		Ilość powietrza chłodzącego z filtrem wyjściowym / Air volume with exit filter				
● szary / gray		123 m ³ /h				

Dodatkowe informacje / Additional information

Spełnia normy / Meet the standard		Szt. / Pcs.
EN 61000-6-3:2007+A1:2011+AC:2012; EN 61000-3-2:2014; EN 61000-3-3:2013; EN 61000-6-1:2007		1
Podłączenie / Connection		Dane znamionowe / Rated data
2 przewody (linka), 300 mm / 2 stranded wires, 300 mm		AC 230V, 50/60Hz, 45W



Filtr WF12 / Filter WF12

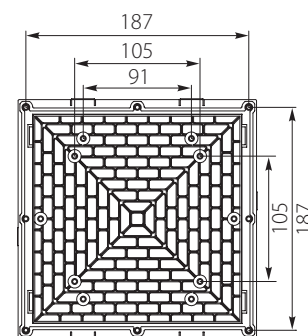


WF12

Nr kat. / Cat No.	Symbol	Kolor / Colour	Mocowanie / Mounting	Wykrój montażowy / Enclosure cut-out [mm]	IP	Waga [kg] / Weight [kg]
86.212	WF12	● szary / gray	4 wbudowane klamry zapadkowe / 4 built-in ratchet braces	176 x 176 ⁺¹	IP54	0,2

Dodatkowe informacje / Additional information

Spełnia normy / Meet the standard		Szt. / Pcs.
EN 61000-6-3:2007+A1:2011+AC:2012; EN 61000-3-2:2014; EN 61000-3-3:2013; EN 61000-6-1:2007		1



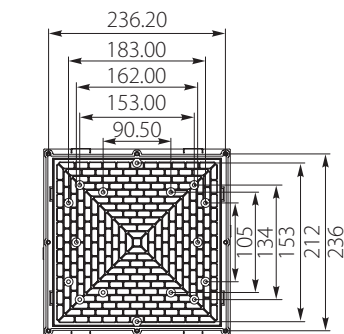
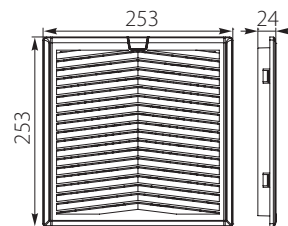
Wentylator z filtrem WEF13 / Fan filter WEF13


WEF13

Nr kat. / Cat No.	Symbol	Ilość powietrza chłodzącego, nadmuch swobodny / Air volume, free flow	Mocowanie / Mounting	Wykrój montażowy / Enclosure cut-out [mm]	IP	Waga [kg] / Weight [kg]
86.213	WEF13	305 m ³ /h	4 wbudowane klamry zapadkowe / 4 built-in ratchet braces	223 x 223 ⁺¹	IP54 / I (z przewodem ochronnym / earthed)	1,3
	Kolor / Colour	Ilość powietrza chłodzącego z filtrem wyjściowym / Air volume with exit filter				
	● szary / gray	210 m ³ /h				

Dodatkowe informacje / Additional information

Spełnia normy / Meet the standard	Szt. / Pcs.
EN 61000-6-3:2007+A1:2011+AC:2012; EN 61000-3-2:2014; EN 61000-3-3:2013; EN 61000-6-1:2007	1
Podłączenie / Connection	Dane znamionowe / Rated data
2 przewody (linka), 300 mm / 2 stranded wires, 300 mm	AC 230V, 50/60Hz, 64W


Filtr WF15 / Filter WF15


WF15

Nr kat. / Cat No.	Symbol	Kolor / Colour	Mocowanie / Mounting	Wykrój montażowy / Enclosure cut-out [mm]	IP	Waga [kg] / Weight [kg]
86.215	WF15	● szary / gray	4 wbudowane klamry zapadkowe / 4 built-in ratchet braces	223 x 223 ⁺¹	IP54	0,3

Dodatkowe informacje / Additional information

Spełnia normy / Meet the standard	Szt. / Pcs.
EN 61000-6-3:2007+A1:2011+AC:2012; EN 61000-3-2:2014; EN 61000-3-3:2013; EN 61000-6-1:2007	1

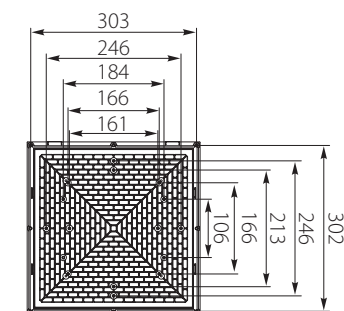
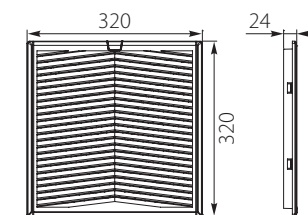
Wentylator z filtrem WEF16 / Fan filter WEF16


WEF16

Nr kat. / Cat No.	Symbol	Ilość powietrza chłodzącego, nadmuch swobodny / Air volume, free flow	Mocowanie / Mounting	Wykrój montażowy / Enclosure cut-out [mm]	IP	Waga [kg] / Weight [kg]
86.216	WEF16	433 m ³ /h	4 wbudowane klamry zapadkowe / 4 built-in ratchet braces	291 x 291 ⁺¹	IP54 / I (z przewodem ochronnym / earthed)	2
	Kolor / Colour	Ilość powietrza chłodzącego z filtrem wyjściowym / Air volume with exit filter				
	● szary / gray	373 m ³ /h				

Dodatkowe informacje / Additional information

Spełnia normy / Meet the standard	Szt. / Pcs.
EN 61000-6-3:2007+A1:2011+AC:2012; EN 61000-3-2:2014; EN 61000-3-3:2013; EN 61000-6-1:2007	1
Podłączenie / Connection	Dane znamionowe / Rated data
2 przewody (linka), 300 mm / 2 stranded wires, 300 mm	AC 230V, 50/60Hz, 95W


Filtr WF18 / Filter WF18


WF18

Nr kat. / Cat No.	Symbol	Kolor / Colour	Mocowanie / Mounting	Wykrój montażowy / Enclosure cut-out [mm]	IP	Waga [kg] / Weight [kg]
86.218	WF18	● szary / gray	4 wbudowane klamry zapadkowe / 4 built-in ratchet braces	291 x 291 ⁺¹	IP54	0,5

Dodatkowe informacje / Additional information

Spełnia normy / Meet the standard	Szt. / Pcs.
EN 61000-6-3:2007+A1:2011+AC:2012; EN 61000-3-2:2014; EN 61000-3-3:2013; EN 61000-6-1:2007	1



Zobacz Naszą całą ofertę / See our entire offer

www.elektro-plast.pl

Kompaktowa grzałka WEG / Space-Saving Fan Heater WEG

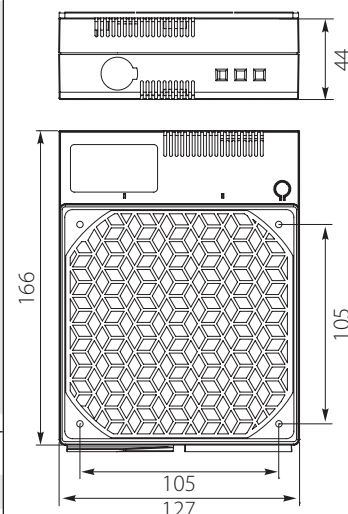


WEG98

Nr kat. / Cat No.	Symbol	Moc grzewcza / Heating capacity [W]	Zakresy / Setting range	Waga / Weight [kg]	Kolor / Colour	Element grzewczy / Heating element	Mocowanie / Mounting	IP
86.98*	WEG98	200	0 / +60°C	0.7	● czarny / black	PTC*	na szynę TH 35 / to TH 35 rail	IP20 / II (podwójnie izolowane / double insulated)
86.99*	WEG99	300	0 / +60°C					
86.100*	WEG100	400	0 / +60°C					
86.101*	WEG101	500	0 / +60°C					
86.102*	WEG102	600	0 / +60°C					
86.103*	WEG103	700	0 / +60°C					
86.110*	WEG110	200	40-90%RH					
86.111*	WEG111	300	40-90%RH					
86.112*	WEG112	400	40-90%RH					
86.113*	WEG113	500	40-90%RH					
86.114*	WEG114	600	40-90%RH					
86.115*	WEG115	700	40-90%RH					

Dodatkowe informacje / Additional information

Spełnia normy / Meet the standard	Szt. / Pcs.
EN 55014-1:2006+A1:2009+A2:2011; EN 61000-3-2:2014; EN 61000-3-3:2013; EN 55014-2:2015	1
* - element PTC – samoregujący z ogranicznikiem temperatury / with automatic reset and second-tier one shot fuse to protect against overheating in case of fan failure	Dane znamionowe / Rated data
	230V AC, 50/60Hz



Kompaktowa grzałka z wentylatorem WEG / Space-Saving Fan Heater with fan WEG

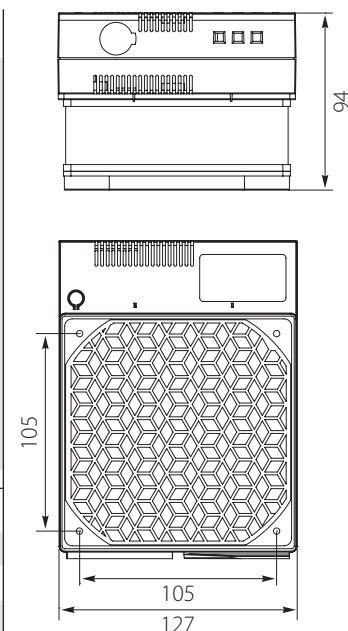


WEG146

Nr kat. / Cat No.	Symbol	Moc grzewcza / Heating capacity [W]	Zakresy / Setting range	Waga / Weight [kg]	Kolor / Colour	Element grzewczy / Heating element	Mocowanie / Mounting	IP
86.146*	WEG146	200	0 / +60°C	1.3	● czarny / black	PTC*	na szynę TH 35 / to TH 35 rail	Grzałka / Heater IP20 / II (podwójnie izolowane / double insulated)
86.147*	WEG147	300	0 / +60°C					
86.148*	WEG148	400	0 / +60°C					
86.149*	WEG149	500	0 / +60°C					
86.150*	WEG150	600	0 / +60°C					
86.151*	WEG151	700	0 / +60°C					
86.158*	WEG158	200	40-90%RH					
86.159*	WEG159	300	40-90%RH					
86.160*	WEG160	400	40-90%RH					
86.161*	WEG161	500	40-90%RH					
86.162*	WEG162	600	40-90%RH					
86.163*	WEG163	700	40-90%RH					

Dodatkowe informacje / Additional information

Spełnia normy / Meet the standard	Szt. / Pcs.
EN 55014-1:2006+A1:2009+A2:2011; EN 61000-3-2:2014; EN 61000-3-3:2013; EN 55014-2:2015	1
* - element PTC – samoregujący z ogranicznikiem temperatury / with automatic reset and second-tier one shot fuse to protect against overheating in case of fan failure	Dane znamionowe / Rated data
	230V AC, 50/60Hz



Kompaktowa grzałka z wentylatorem WEG / Compact Semiconductor Fan Heater WEG

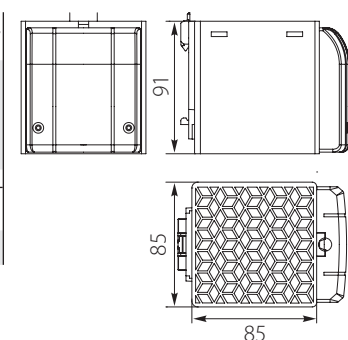


WEG92

Nr kat. / Cat No.	Symbol	Moc grzewcza / Heating capacity [W]	Długość / Length [mm]	Waga / Weight [kg]	Kolor / Colour	Element grzewczy / Heating element	Mocowanie / Mounting	IP	Ilość [szt.] / Quantity [pcs.]
86.92*	WEG92	150	75x65x90	0.3	● czarny / black	PTC	na szynę TH 35 / to TH 35 rail	IP20 / II (podwójnie izolowane / double insulated)	1
86.93*	WEG93	250	90x85x111	0.5					
86.94*	WEG94	400	90x85x111	0.5					

Dodatkowe informacje / Additional information

Spełnia normy / Meet the standard	Dane znamionowe / Rated data
EN 55014-1:2006+A1:2009+A2:2011; EN 61000-3-2:2014; EN 61000-3-3:2013; EN 55014-2:2015	230V AC, 50/60Hz



Grzałka półprzewodnikowa GRZ / Semiconductor heater GRZ



GRZ15

Nr kat. / Cat No.	Symbol	Moc grzewcza / Heating capacity [W]	Długość L / Length L [mm]	Waga / Weight [kg]	Kolor / Colour	Element grzewczy / Heating element	Mocowanie / Mounting	IP	Ilość [szt.] / Quantity [pcs.]
86.55	GRZ15	15	65	0.3	szary / gray	PTC	na szynę TH 35 / to TH 35 rail	IP20 / I (z przewodem ochronnym / earthed)	1
86.56	GRZ30	30	65	0.3					
86.57	GRZ45	45	65	0.3					
86.58	GRZ50	50	80	0.4					
86.59	GRZ60	60	140	0.5					
86.60	GRZ75	75	140	0.5					
86.61	GRZ100	100	140	0.5					
86.62	GRZ150	150	220	0.7					
86.219	GRZ200	200	220	0.6					

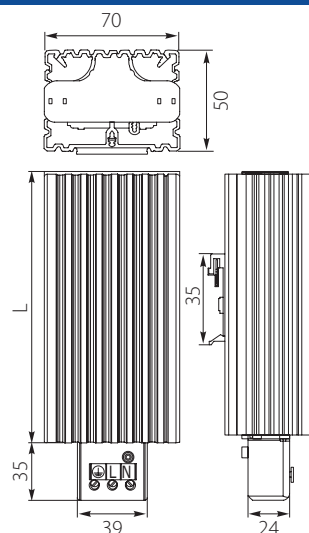
Dodatkowe informacje / Additional information

Spełnia normy / Meet the standard

Dane znamionowe / Rated data

EN 55014-1:2006+A1:2009+A2:2011; EN 61000-3-2:2014; EN 61000-3-3:2013; EN 55014-2:2015

120-240V AC/DC
(min. 110V, max. 265V)



Grzałka półprzewodnikowa z wentylatorem GRZW / Compact Semiconductor Fan Heater GRZW



GRZW150

Nr kat. / Cat No.	Symbol	Moc grzewcza / Heating capacity [W]	Długość L / Length L [mm]	Waga / Weight [kg]	Kolor / Colour	Element grzewczy / Heating element	Mocowanie / Mounting	IP	Ilość [szt.] / Quantity [pcs.]
86.74*	GRZW150	150	182	1.1	szary / gray	PTC	na szynę TH 35 / to TH 35 rail	IP20 / I (z przewodem ochronnym / earthed)	1
86.75*	GRZW250	250	182	1.1					
86.76*	GRZW300	300	222	1.4					
86.77*	GRZW400	400	222	1.4					
86.78*	GRZW500	500	222	1.4					

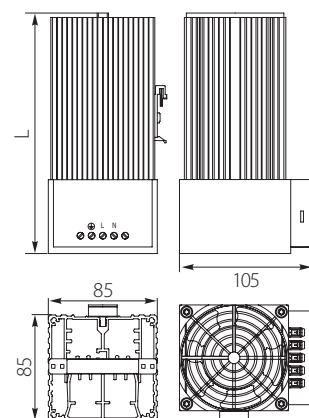
Dodatkowe informacje / Additional information

Spełnia normy / Meet the standard

Dane znamionowe / Rated data

EN 55014-1:2006+A1:2009+A2:2011; EN 61000-3-2:2014; EN 61000-3-3:2013; EN 55014-2:2015

230V AC, 50/60Hz



Lampka LED / LED lamp



LED 025

Nr kat. / Cat No.	Symbol	Kolor / Colour	Mocowanie / Mounting	Waga [kg] / Weight [kg]	IP
86.540*	LED 025	transparentny / transparent	magnetyczne / magnet fixing	0.2	IP20 / II (podwójnie izolowane / double insulated)
86.541*	LED 026	transparentny / transparent	śrubowe / screw fastening	0.2	

Dodatkowe informacje / Additional information

Spełnia normy / Meet the standard

Szt. / Pcs.

EN 55015:2013+A1:2015; EN 61000-3-2:2014; EN 61000-3-3:2013; EN 61547:2009

1

Podłączenie / Connection

Dane znamionowe / Rated data

2-biegunowe złącze z blokadą zatraskową;
AC: maks. 2,5A / 240V AC, kolor: biały; DC: maks. 2,5A / 60V DC, kolor: niebieski
/ 2-pole connector with snap lock; AC: max. 2.5A / 240V AC, color: white
DC: max. 2.5A / 60V DC, color: blue

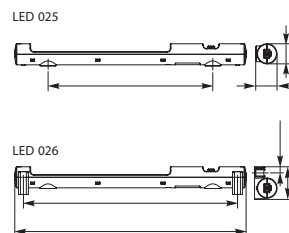
48V AC/DC - 265V DC/DC
Min.: 48V AC/DC,
Max.: 265V AC/DC

Jasność / Luminosity

Typ lampki / Lamp type

400 Lm przy 120° (1200 Lm przy 360° lub odpowiednik żarówki 95 W)
/ 400Lm at 120° (1,200Lm at 360° or equivalent 95W light bulb)

LED, kąt promieniowania 120°
jasny kolor: światło dzienne,
temperatura barwowa: 6000 do 7 000 K
/ LED, angle of radiation 120°
light color: daylight,
color temperature: 6,000K to 7,000K




Z.P.H. ELEKTRO-PLAST Sp. z o.o.
POLSKA, 62-860 Opatówek
ul. Rogatka 14
www.elektro-plast.pl

DZ. SPRZEDAŻY / LOGISTYKA

SALES DEPARTMENT / LOGISTICS
Niedźwiady 24 (k/Kalisza)
POLSKA, 62-800 NIEDŹWIADY

biuro@elektro-plast.pl

tel.: +48 62 767 06 73
tel./fax: +48 62 767 03 76
fax: +48 62 767 05 69
mobile: +48 600 070 411

DZIAŁ EKSPORTU

EXPORT DEPARTMENT
export@elektro-plast.pl
+48 668 234 654

ZAKŁAD PRODUKCYJNY

PRODUCTION PLANT
POLSKA, 62-820 Stawiszyn
ul. Szosa Konińska 4

www.elektro-plast.pl

