





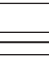

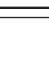
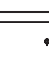
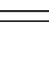
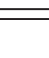
ROZDZIELNICE HERMETYCZNE RH - PRZYGOTOWANIE DO MONTAŻU

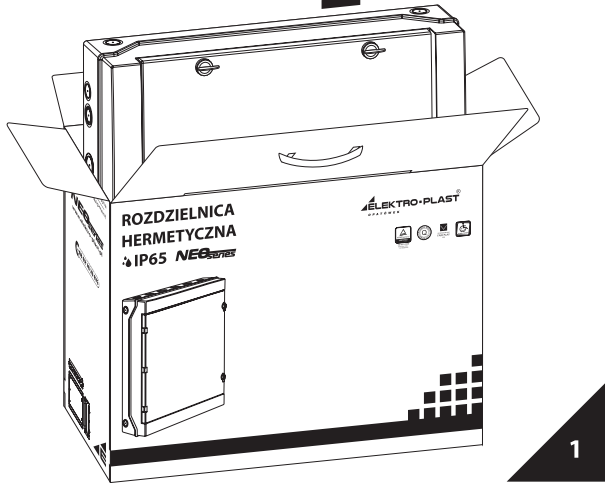
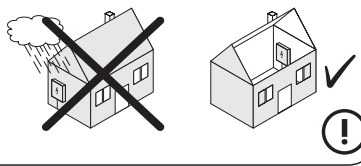
/ RH HERMETIC DISTRIBUTION BOARDS -
PREPARATION FOR ASSEMBLY



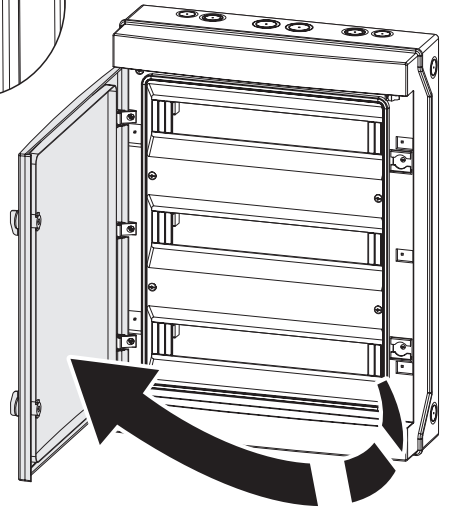
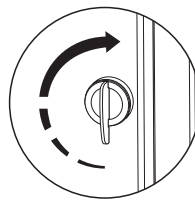
IP65

NEO series

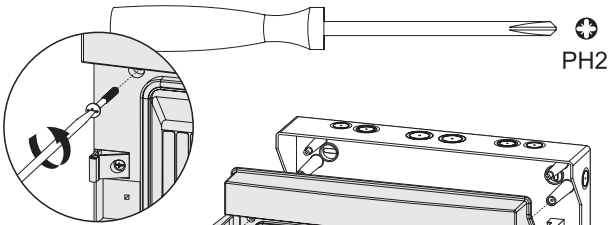
Rozdzielnica / Distribution Board	Szyna TH35 / TH (DIN) Rail				Listwa zaciskowa LZ / Connector strip LZ			Wkręty / Screws	Zaślepka wkrętów / Screw plug	Pole opisowe - samoprzylepne / Description field - sticker
	Symbol	Nr kat. / Cat No.	Symbol	Szt. / Pcs.	Nr kat. / Cat No.	Symbol	Szt. / Pcs.			
 RH-4	33.112	WTH3	1	47.114	LZ-4	1	4	4	1	
 RH-6	33.164	WTH9	1	47.116	LZ-6	1	4	4	1	
 RH-8	33.199	WTH13	1	47.108	LZ-8	1	4	4	1	
 RH-12	33.266	WTH17	1	47.112	LZ-12	1	4	4	1	
 RH-18	33.372	WTH20	1	47.118	LZ-18	1	4	4	1	
 RH-24	33.266	WTH17	2	47.112	LZ-12	2	8	4	2	
 RH-36/2	33.372	WTH20	2	47.118	LZ-18	2	8	4	2	
 RH-36/3	33.266	WTH17	3	47.112	LZ-12	2	14	4	3	
				47.116	LZ-6	2				
 RH-54	33.372	WTH20	3	47.108	LZ-8	2	12	4	3	
				47.118	LZ-18	2				
 RH-72	33.372	WTH20	4	47.118	LZ-18	4	16	4	4	



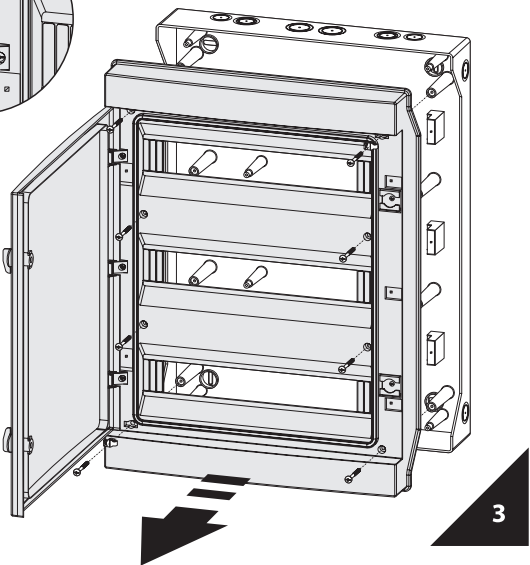
1



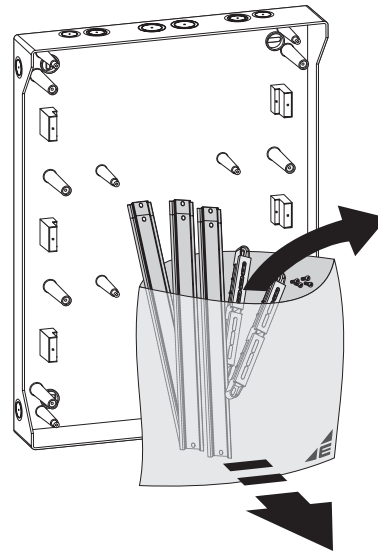
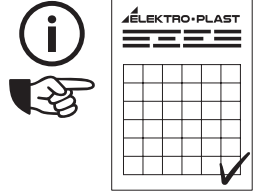
2



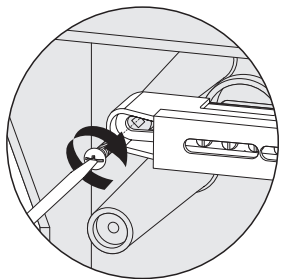
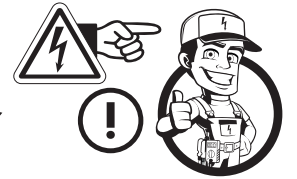
PH2



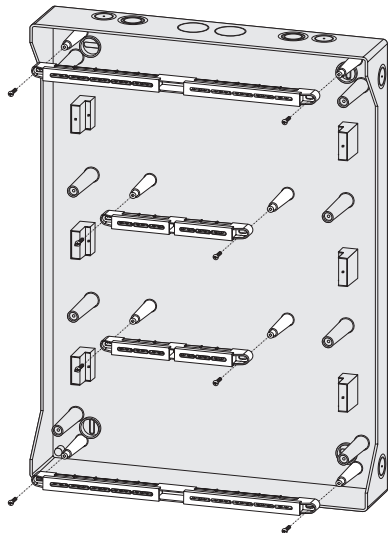
3



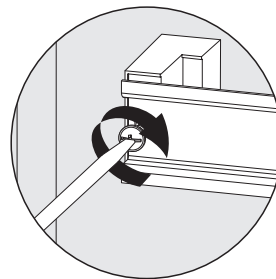
4



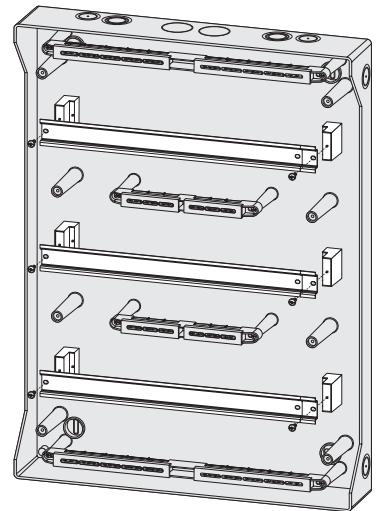
! max. 1.8Nm



5



! max. 1.8Nm



6